

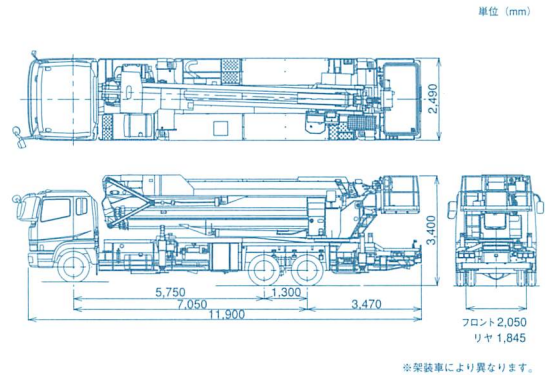
AT-400CG

床高
40m

車両総重量	19,640kg
首振角度	左右60°
最大張出幅	5,200mm
積載荷重	360kg

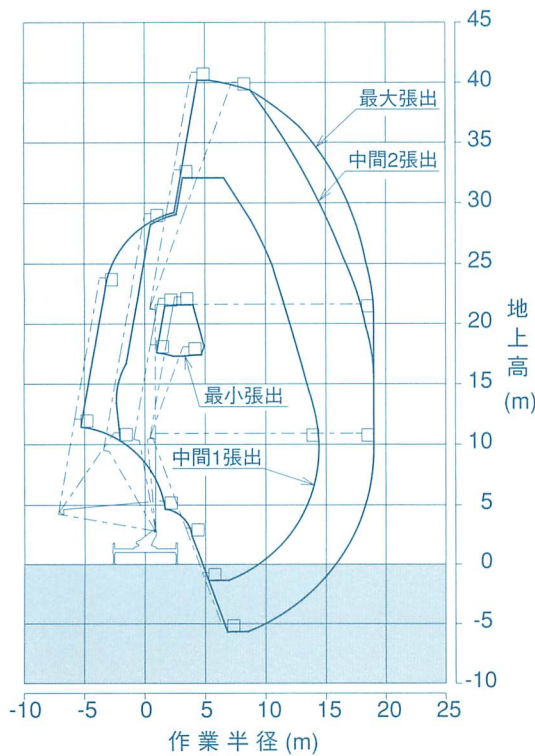


◆車両寸法図



トラック式

◆作業半径図



注 意

- 作業範囲は水平堅土上に於けるものでブームのたわみは含んでおりません。
- アウトリガの張出状態によって作業範囲が異なります。アウトリガ張出状態と作業範囲の代表例を下図に示します。詳細は取扱説明書を参照してください。また、前後のアウトリガ張出幅が異なる場合は、短い方の張出幅性能になります。

