

## SK-260

HV制御機構の搭載により、作業性能と操作性を強化。さらに、安全性を高める数々の機構を搭載しました。

■作業可能高さ：28m（作業床高さ25.8m）

■積載荷重：200kg

## 特長

- 新SKシリーズ、SK-260 & SK-210は、高架橋やビルのメンテナンス作業、工場・看板・塗装工事など高所作業の「さらなる効率化と安全性向上」を目指して開発されました。
- 4.5トンシャシー架装のSK-260、3.5トンシャシー架装のSK-210ともに、クラス最高の揚程と作業範囲を実現。さらに、過負荷防止装置（AMCS）、水平・垂直移動制御装置（HV制御）、ブーム自動格納装置、キャビン・ブーム干渉防止装置など数々の新機能を搭載。トラックマウンツの機動力で現場を飛び回り、作業の「安全と効率アップ」に貢献します。

## 仕様

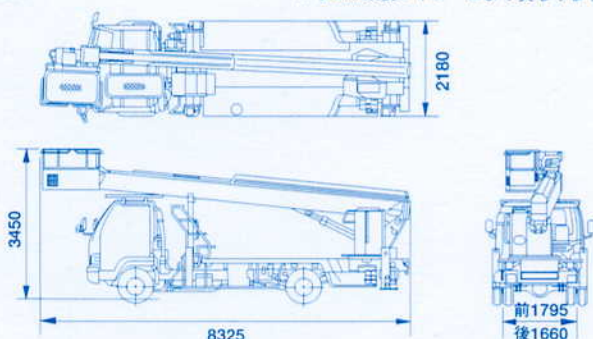
最大地上高		25.8m
ブーム	起伏角度	-12~80度
	型式	4段同時伸縮方式
	ブーム長さ	7.81~24.67m
	伸縮ストローク	16.86m
バケット	最大積載荷重	200kg(又は2名)
	最大作業半径	14.9m(100kg積載時)
	内側寸法(幅×奥行×高さ)	1.2×0.7×0.9m
	首振り角度	左90~右90度
機械寸法	全長	8,325mm
	全幅	1,795mm
	全高	3,450mm
機械重量		7,830kg
アウトリガー	張出幅	4,240mm
	アウトリガーストローク	1,125mm
	ジャッキストローク	490mm



## ◆車両寸法図(単位:mm)

SK-260

※寸法は架装シャシーにより異なります。



## ◆作業範囲図

