

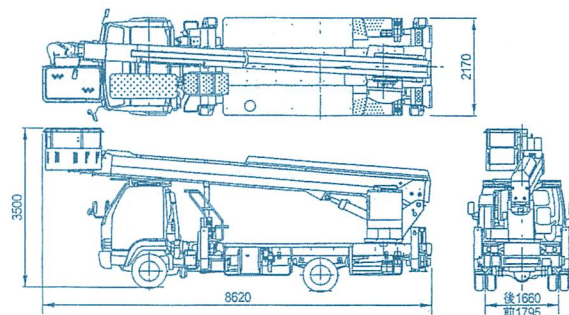
# SK-27A

床高  
27.0m

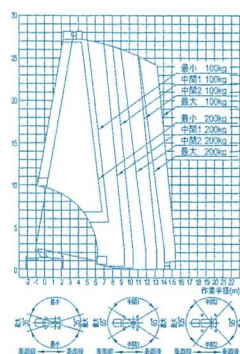
架装シャーシ	4t
車両総重量	7,880kg
首振角度	左95°～右100°
ジャッキ接地圧	8.7kgf/cm <sup>2</sup>
最大張出幅	4,420mm
積載荷重	200kg



### ◆車両寸法図



### ◆作業半径図



- 注1. 作業範囲は、ブームのたわみが考慮されておられません。
- 注2. 作業範囲は、ジャッキを水平堅土上に設置し、ブームが車両直角方向にある場合を示すものです。
- 注3. アウトリガの張出量及びブームの旋回角度に応じて作業範囲は変化します。
- 注4. アウトリガ張出量が最小、中間1、中間2の場合における作業範囲はブームが車両真横にある場合を示し、アウトリガ最大張出時の作業範囲は全周同一です。

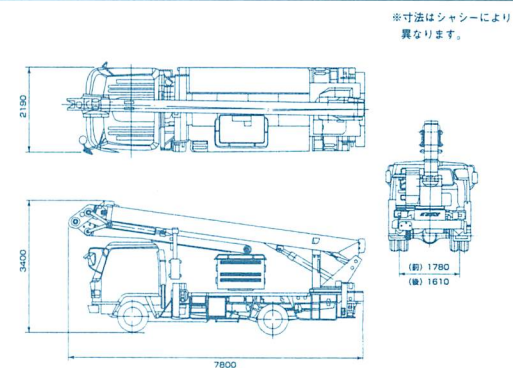
# SJ-240 (屈伸タイプ)

床高  
23.6m

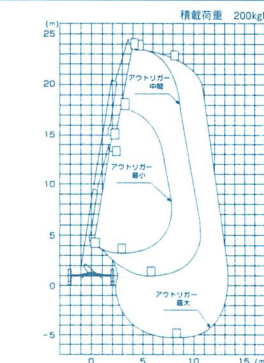
架装シャーシ	4.5t
車両総重量	7,870kg
首振角度	左右90°
ジャッキ接地圧	7.7kgf/cm <sup>2</sup>
最大張出幅	4,190mm
積載荷重	200kg



### ◆車両寸法図



### ◆作業半径図



- 注1. 下記前後方向に於ける作業範囲はアウトリガ最大と同じです。
- 注2. 作業範囲は水平堅土上に於けるもので風速は16m/s以下として計算したものです。
- 注3. 左の作業範囲はブームのたわみが考慮されていません。
- 注4. アウトリガ  
最少 1980～3090mm  
中間 3090～4150mm  
最大 4150～4200mm