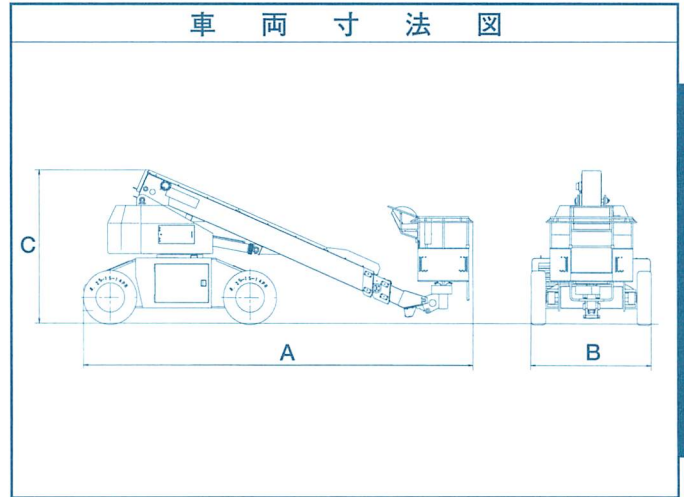


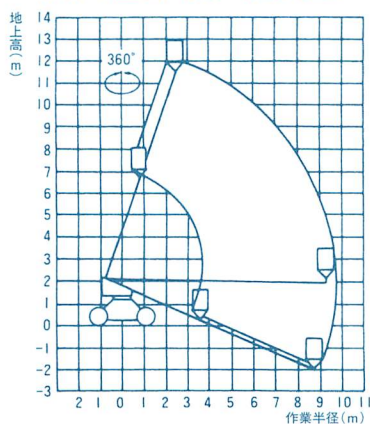
車両寸法図



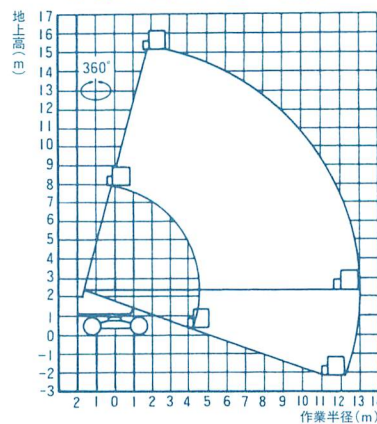
自走式

機種	SP-120	SP-121	SP-150	SP-181
最大作業床高さ	12m	12m	15m	18m
最大積載荷重	250kg	250kg	200kg	250kg
ブーム長さ	4.8~10.2m	4.7~10.2m	5.88~13.46m	7.17~16.84m
起伏角度	-22°~70°	-23°~69°	-12°~80°	-14°~70°
最大作業半径	9.7m	9.85m	12.9m	16m
バスケット内側寸法	0.75m×1.5m×1m	0.75m×1.3m×1m	0.9m×1.5m×1m	0.9m×1.5m×1m
首振角度	左右45°	左右45°	左右45°	左右45°
旋回角度	360°	360°	360°	360°
全長 A	5,650mm	6,000mm	7,200mm	9,150mm
全幅 B	1,980mm	1,980mm	2,400mm	2,400mm
全高 C	2,150mm	2,330mm	2,550mm	2,550mm
機械重量	7,970kg	7,850kg	7,900kg	11,800kg
接地圧	9.2kgp/cm ²	9.6kgp/cm ²	13kgp/cm ²	16.1kgp/cm ²
燃料タンク	97L	105L	88L	165L

作業半径図 (SP-120/121)



作業半径図 (SP-150)



作業半径図 (SP-181)

