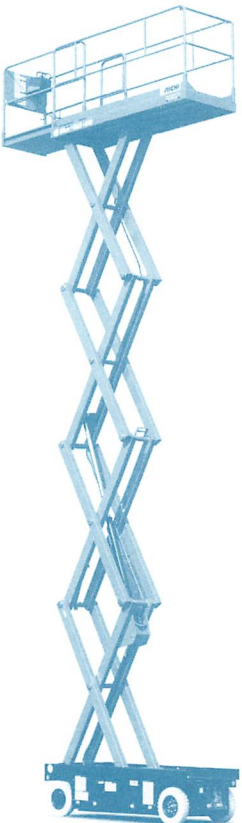


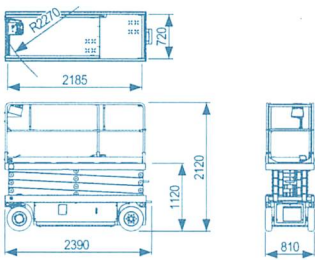
**SV-08B** **床高 7.9m**



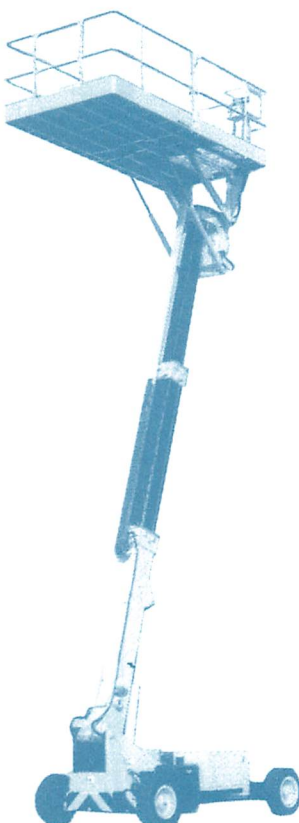
許容傾斜作業角度	2°
車両重量	2,250kg
動力源	バッテリー
接地圧	10.1kgp/cm <sup>2</sup>
積載荷重	250kg
スライド拡張部	120kg
駆動方式	タイヤ

※スライド式拡張デッキ (1m)  
 ※安全の為、格納状態でしか、走行はできません

車両寸法図

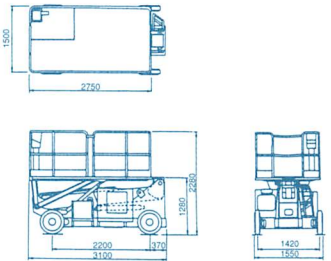


**SZ-060** **床高 6.2m**



許容傾斜作業角度	3°
車両重量	2,500kg
動力源	バッテリー
接地圧	12.2kgp/cm <sup>2</sup>
積載荷重	500kg
駆動方式	タイヤ

車両寸法図



※旋回はしません

作業範囲図

